

2022年1月7日

報道関係者各位

福岡地所株式会社
株式会社 mobby ride
大成建設株式会社
大成ロテック株式会社

電動小型モビリティ試乗体験会「モビリティサーキット in マリノア」開催のお知らせ
再生可能エネルギーを活用したグリーン充電ポートの実証実験も同時開催！

福岡地所株式会社^{※1}（以下、福岡地所）はマリノアシティ福岡^{※2}にて、電動キックボード「mobby」や電動ゴーカート「Ninebot Gokart」の試乗体験ができるイベント「モビリティサーキット in マリノア」を開催いたします。また同所にて電動キックボードの無線充電に関する実証実験を行います。本実証実験は株式会社 mobby ride^{※3}（以下、mobby 社）により提供される電動キックボードの車体を大成建設株式会社および大成ロテック株式会社^{※4}（以下、大成建設グループ）により研究・開発が進められている再生可能エネルギーを使った「グリーン充電ポート」により充電し、その有用性を確認するものです。

モビリティサーキット in マリノア

【期間】2022年1月15日（土）～30日（日）期間中の土曜日・日曜日 計6日間

【時間】各日10：30～16：00 ※15：30 最終受付

【会場】マリノアシティ福岡 アウトレットⅢ棟前広場

【内容】電動キックボード「mobby」および電動ゴーカート「Ninebot Gokart」への試乗

【協力】株式会社エフ・ジェイエンターテインメントワークス、マリノアシティ福岡

※雨天・強風時中止。マリノアシティ福岡公式 HP または Twitter にてご案内いたします。

実証実験について

省エネや環境配慮の考えが社会へ浸透すると同時に、電動モビリティ普及についても大きな関心がよせられています。本実証実験においては、大成建設グループにより研究・開発が進められてきた、ワイヤレス充電システムと路面太陽光発電ユニットを掛け合わせた「グリーン充電ポート」を活用し mobby 社の提供する電動キックボードへの無線充電を行います。

【期間】2022年1月15日（土）～30日（日）

【会場】マリノアシティ福岡 アウトレットⅢ棟前広場

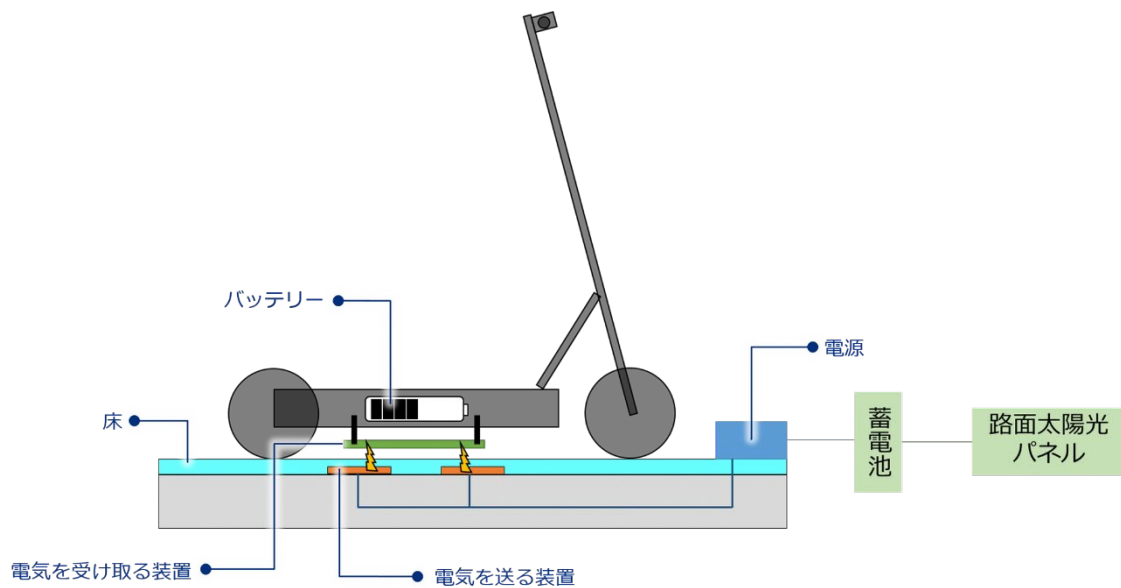
【後援】 FUKUOKA Smart EAST

【技術詳細】

ワイヤレス充電システム

充電が必要なバッテリーに対し、電源から無線で電力を供給するシステムです。今回使用するグリーン充電ポートは、供給する電力を太陽光発電により生成し、供給します。

本実証実験では大成建設の技術^{※5}による発電の安定性と車体側の受電装置^{※6}の安定性を明らかにするため、経過を観察します。



グリーン充電ポートの概略図

路面太陽光発電ユニット

路面太陽光発電ユニットは地面に設置可能な太陽光発電パネルです。

太陽光発電は再生可能エネルギーの代表例ですが、設置場所不足等の課題もあります。その課題を解消する一手段として日照条件が良い道路、歩道、駐車場などの路面活用が考えられます。

本実証実験では、路面太陽光発電ユニットを介して獲得したグリーン電力を、電動キックボードの充電ポートへ供給します。

【各社からのコメント】

福岡地所株式会社

弊社と関わりのある両社による実証実験を弊社グループが運営するマリノアシティ福岡にて開催する運びとなりました。クリーンエネルギーの普及については社会的意義が急速に高まっている状況にあると感じます。福岡の街づくりに貢献できるよう、また福岡の皆様へ驚きとワクワクを提供できるよう、今後もさまざまな事業に取り組んでまいります。

株式会社 mobby ride

電動キックボードの適切な社会実装に向けて、これまではルールを変えるための取り組みを主に進めてまいりました。法改正の方向性がある程度定まったこともあり、これからはより便利で安全なサービスとするための検証を本格的に進めていくフェーズです。この度の取り組みを通じて、様々な意味で持続可能かつ市民の皆様を受け入れられるサービスにできるよう、今後も事業を推進してまいります。

大成建設株式会社（技術センター イノベーション戦略部）

この度の取り組みを皮切りに、ワイヤレス充電技術の社会実装に向けた実証実験を推進してまいりたいと思います。小型モビリティやロボットなど様々なモビリティに対するワイヤレス充電システムの実用化、さらには、EV が走行しながら路面から電気を受け取れる「走行中ワイヤレス充電システム」の実現を目指し、今後の研究開発を推進いたします。

大成ロテック株式会社（技術研究所 新領域研究室）

これまで、「人」や「モノ」を安全かつ大量に移動するために、舗装路面を活用することで皆様の生活を支えてまいりました。今回の実証実験を通じて、従来の用途に加え、「路面太陽光発電ユニット」で「電気を作る」という新たな価値を加えることができる可能性を検証し、未来の都市空間において Co2 排出を抑制し、より豊かな生活環境を創造できるよう、引き続き技術開発を進めていきます。

将来イメージ



本件に関する報道関係者お問い合わせ
イベントに関するお問い合わせ
株式会社エフ・ジェイエンターテインメントワークス
営業企画部 一木
電話：092-292-7006

実証実験に関するお問い合わせ
大成建設株式会社
コーポレート・コミュニケーション部 広報室
電話：03-3348-1111(代表)

-
- ※1 福岡地所株式会社：本社 福岡市博多区、代表取締役 榎本 一郎
 - ※2 マリノアシティ福岡：所在 福岡市西区、
施設運営会社 株式会社エフ・ジェイエンターテインメントワークス、代表取締役 古賀 靖教
 - ※3 株式会社 mobby ride：本社 福岡市中央区、代表取締役 安宅 秀一
 - ※4 大成建設株式会社：本社 東京都新宿区、代表取締役社長 相川 善郎
大成ロテック株式会社：本社 東京都新宿区、代表取締役社長 西田 義則
 - ※5 大成建設と豊橋技術科学大学は、2013 年より電気自動車などを対象として、電界結合方式を利用したワイヤレス充電床の開発を進めています。
https://www.taisei.co.jp/about_us/wn/2014/140925_3935.html
https://www.taisei.co.jp/about_us/wn/2021/210104_5063.html
 - ※6 送受電装置は豊橋技術科学大学発のベンチャー企業である株式会社パワーウェーブが設計